

## Наборы резисторов постоянных непроволочных НР1-82

Наборы резисторов постоянных непроволочных мощные, предназначенные для работы с теплоотводом в электрических цепях постоянного, переменного и импульсного токов.



Категория качества: базовое.

### Основные особенности:

- Низкая индуктивность
- Удобство монтажа
- Низкое тепловое излучение корпуса
- Трудногорючий корпус
- Высокое рабочее напряжение

### Применение:

- Источники питания
- Инверторы
- Блоки управления двигателями

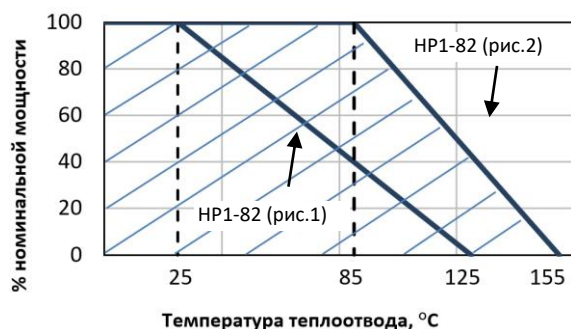


Номинальная мощность рассеяния (с теплоотводом), Вт	Электрическая схема	Предельное рабочее напряжение, В	Диапазон значений номинального сопротивления*, Ом по ряду E24**	Допускаемое отклонение сопротивления от номинального значения, ± %	Температурный коэффициент сопротивления (ТКС), 10 <sup>-6</sup> °C <sup>-1</sup>		Рис.
					от 20 °C до 125 °C	от минус 60 °C до 20 °C	
100 (2x50)	1, 2	500	0,1–97,6	5; 10	±250	±500	1
			100–1×10 <sup>6</sup>	1; 2; 5; 10	±100	±200	
90 (3x30)	3	500	0,1–97,6	5; 10	±250	±500	2
			100–1×10 <sup>6</sup>	1; 2; 5; 10	±100	±200	
360 (3x120)	5, 7	5000	0,1–97,6	5; 10	±250	±500	2
			100–1,5×10 <sup>6</sup>	1; 2; 5; 10	±100	±200	
500 (2x250)	4, 6	5000	0,1–97,6	5; 10	±250	±500	2
			100–1,5×10 <sup>6</sup>	1; 2; 5; 10	±100	±200	

\*значения номинального сопротивления и допускаемого отклонения сопротивления всех входящих в набор резисторов должно быть одинаковым ( $R_1 = R_2 = R_3$ ). Допускается по согласованию с изготовителем изготовление наборов резисторов с разными значениями сопротивления и допускаемого отклонения входящих в набор резисторов;

\*\* возможно изготовление номинальных значений, не входящих в ряд E24.

Нагрузочная кривая от температуры теплоотвода



### Условное обозначение при заказе

Набор резисторов НР1-82 - 100 - 1 - 1 кОм ±5 % - 1 кОм ±5 % РКМУ.434310.003ТУ

Тип	
Номинальная мощность рассеяния, Вт	
Электрическая схема	
Номинальное сопротивление и доп. откл. резистора R1	
Номинальное сопротивление и доп. откл. резистора R2	
Обозначение ТУ	

Набор резисторов НР1-82 - 360 - 5 - 1 кОм ±5 % - 1 кОм ±5 % - 1 кОм ±5 % РКМУ.434310.003ТУ

Тип	
Номинальная мощность рассеяния, Вт	
Электрическая схема	
Номинальное сопротивление и доп. откл. резистора R1	
Номинальное сопротивление и доп. откл. резистора R2	
Номинальное сопротивление и доп. откл. резистора R3	
Обозначение ТУ	

### Габаритные и присоединительные размеры

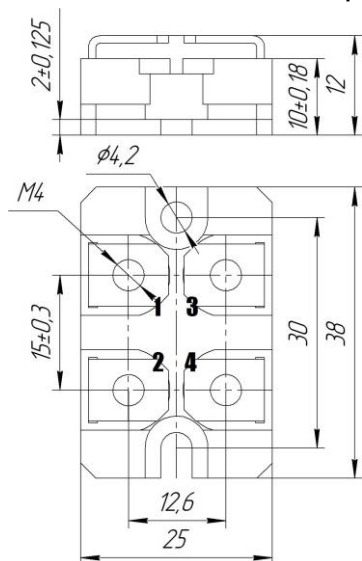


Рисунок 1

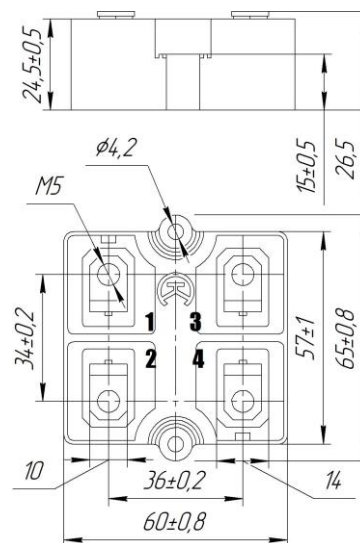
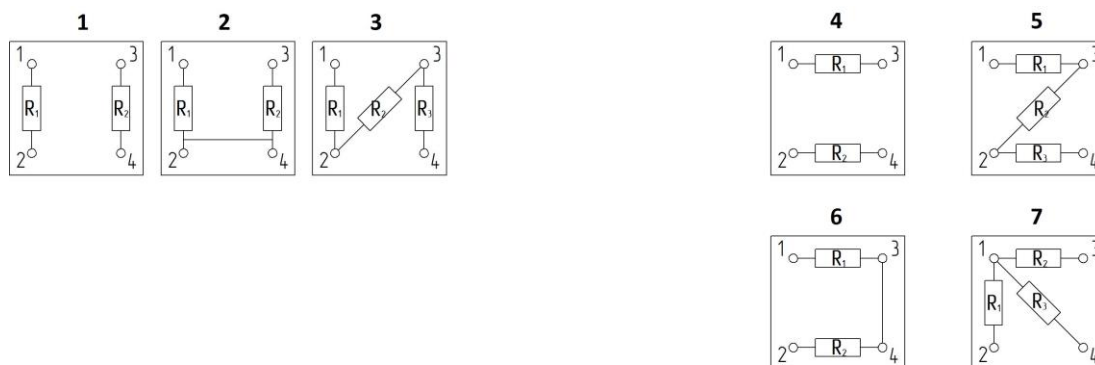


Рисунок 2

### Электрическая схема



### Маркировка

На наборах резисторов маркируют тип, номинальную мощность рассеяния, номер электрической схемы, номинальное сопротивление, допустимое отклонение, номера выводов.

### Указания по монтажу

Монтаж наборов резисторов производить посредством прижима металлической части корпуса к тепловоду с применением прослойки из теплопроводящего материала.

Наборы резисторов предназначены для работы с тепловодом.

### Упаковка

Наборы резисторов упаковывают в картонную коробку.