



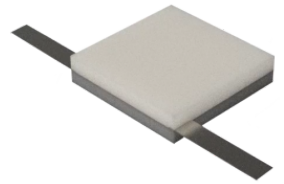
Поглотители резистивные малой мощности ПР1-22 (аттенюаторы фиксированного ослабления)

Предназначены для ослабления мощности сигналов в цепях постоянного и переменного токов.

Категория качества – базовое.

Основные особенности:

- высокая входная мощность;
- широкополосность;
- малая неравномерность ослабления;
- высокая температурная стабильность;
- малое тепловое излучение.

**BeO Free**

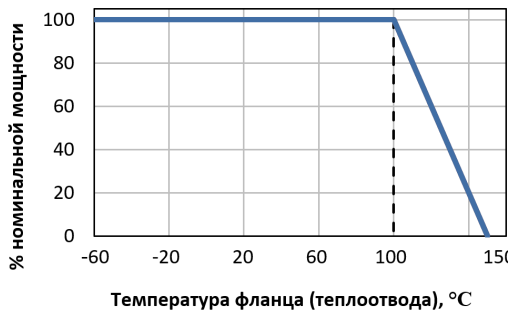
Средняя входная мощность $P_{ср\ вход}, Вт$	Ослабление на постоянном токе, $A_{ном}, дБ$	Допускаемое отклонение ослабления $\Delta A, дБ$	Рабочий диапазон частот, ГГц	КСВН, не более	Исполнение
10	1	$\pm 0,5$	0 – 3,0	1,25	2, 4
	2				
	3				
	4				
	6				
	10				
100	20	$\pm 1,0$	0 – 1,0	1,25	2, 6
	30				
	1	$\pm 0,5$			
	2				
	3				
	5				
	6				
	10	$\pm 1,0$			
	20				
	30				
40					

Номинальное сопротивление входа/ выхода: 50 Ом

Допускаемое отклонение сопротивления входа/ выхода: $\pm 5 \%$

Диапазон рабочих температур: от минус 60 °С до плюс 150 °С

Нагрузочная кривая



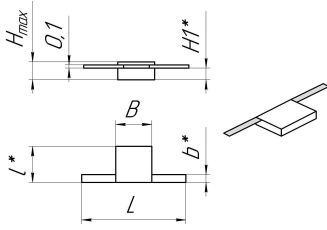
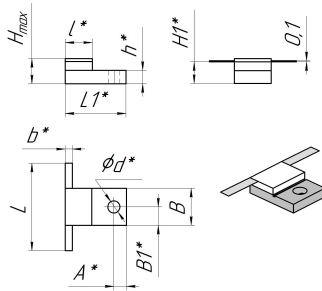
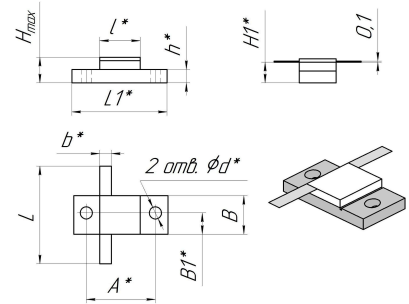
Условное обозначение при заказе

Поглотитель ПР1- 22 - 10 - 2 - 50 Ом $\pm 5 \%$ - 30 дБ РКМУ.468590.012ТУ

Тип	ПР1- 22
Средняя входная мощность, Вт	10
Исполнение	2
Номинальное сопротивление входа / выхода	50 Ом
Допускаемое отклонение номинального сопротивления, %	$\pm 5 \%$
Ослабление на постоянном токе	30 дБ
Обозначение ТУ	РКМУ.468590.012ТУ



Поглотители резистивные малой мощности ПР1-22 (аттенюаторы фиксированного ослабления)

**Рис. 1****Рис. 2****Рис. 3**

Вид	Размеры, мм (* - размеры для справок)											Масса, г, не более	Рис.
	b*	L	L1*	B	l*	H _{max}	H1*	h*	A*	B1*	d*		
ПР1-22-10-2	1,0 _{-0,1}	18±3	-	5,0 ^{+0,5} _{-0,12}	2,5 ^{+0,5} _{-0,1}	2,0	1,0	-	-	-	-	0,3	1
ПР1-22-10-4	1,0 _{-0,1}	18±3	7,6 ^{+0,5} _{-0,36}	5,0 ^{+0,5} _{-0,12}	2,5 ^{+0,5} _{-0,1}	4,0	2,6	1,6 _{0,25}	2,5±0,1	2,5±0,1	2,9 ^{+0,25}	0,7	2
ПР1-22-100-2	1,0 _{-0,1}	22,5±3	-	9,5 ^{+0,5} _{-0,15}	9,5 ^{+0,5} _{-0,15}	2,0	1,0	-	-	-	-	1,0	1
ПР1-22-100-6	1,0 _{-0,1}	22,5±3	24,8 ^{+0,5} _{-0,52}	9,5 ^{+0,5} _{-0,15}	9,5 ^{+0,5} _{-0,15}	5,4	4,0	2,9 _{0,25}	18,4±0,21	4,75±0,12	3,4 ^{+0,3}	6,7	3



Поглотители резистивные малой мощности ПР1-22 (аттенюаторы фиксированного ослабления)

Описание и характеристики изделия носят информационный характер и ни при каких условиях не является публичной офертой, определяемой положениями статьи 437 Гражданского кодекса Российской Федерации.

Производитель оставляет за собой право в одностороннем порядке вносить изменения в информационный лист без уведомления третьих лиц о таких изменениях.